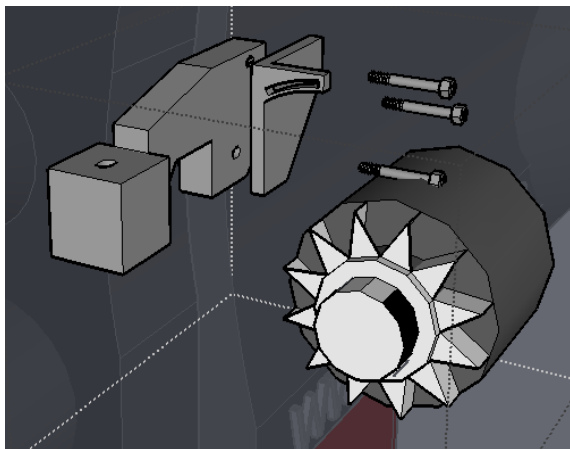


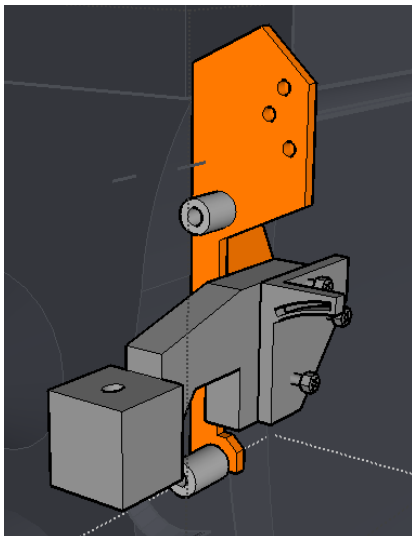
Установочный комплект механического нагнетателя воздуха «АвтоТурбоСервис»

«8-ми клапанный ВАЗ»

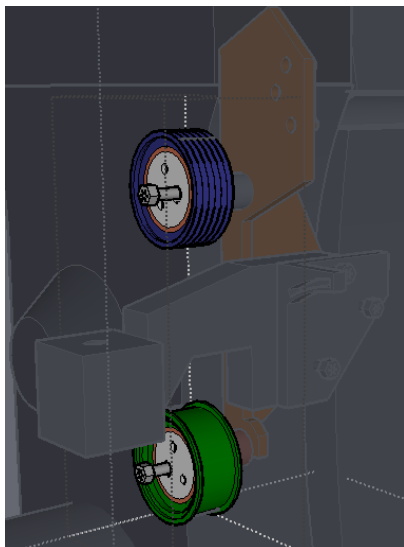
Установка



1. Снимите ремень привода генератора. Отвинтите кронштейн крепления генератора и переднюю боковую опору двигателя (опора присутствует на автомобилях десятого семейства)

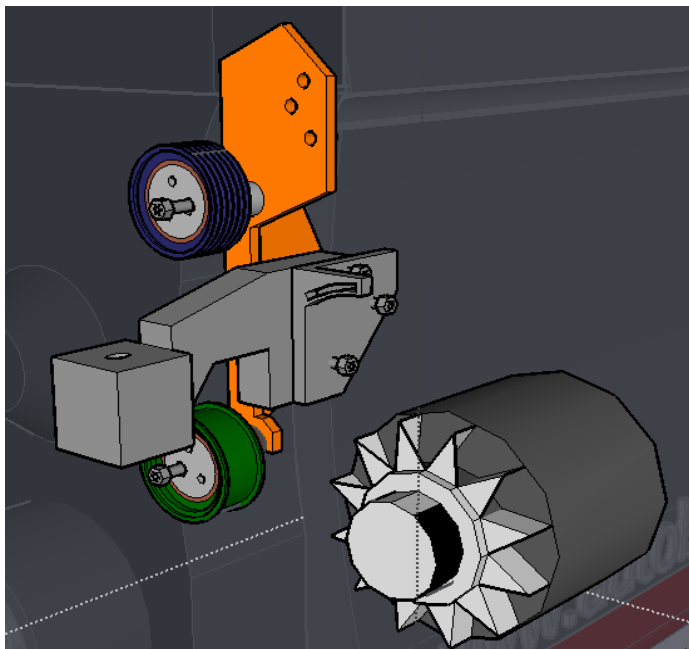


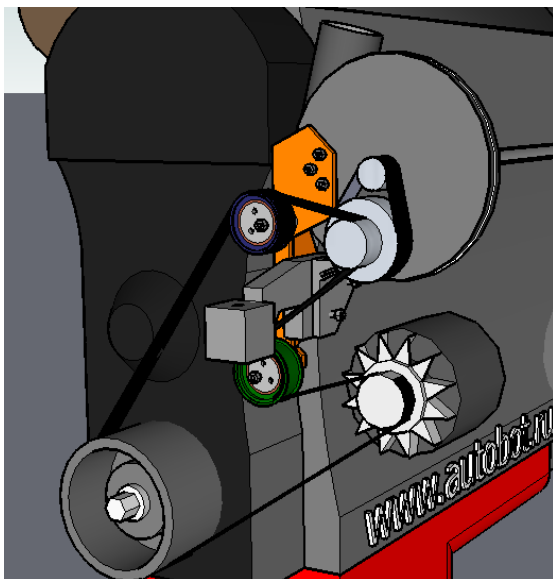
2. Далее, закрепите кронштейн нагнетателя под опору двигателя. Установите кронштейн генератора на место и прикрутите всё вместе к двигателю.



3. Установите дополнительные обводные ролики согласно рисунку и закрепите их болтами.

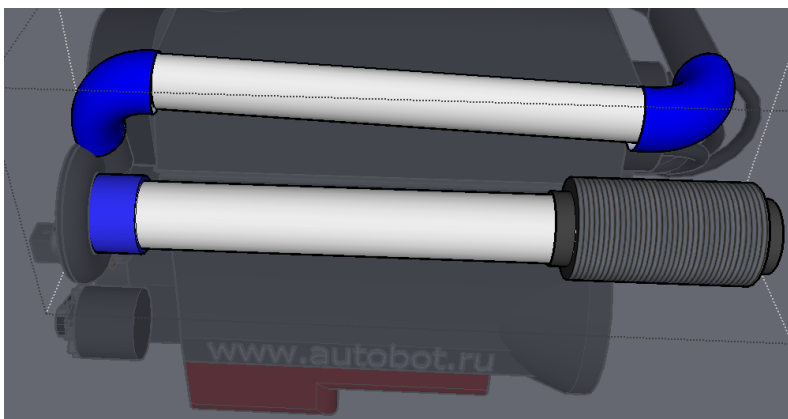
4. Установите генератор на место и заведите новый ремень привода генератора-компрессора под опору двигателя. Прикрутите опору двигателя к лонжерону.





5. Установите компрессор и натяните ремень, как показано на рисунке.

6. Установите патрубки и силиконовые переходы предварительно одев на них хомуты.



7. Комплект готов к эксплуатации.